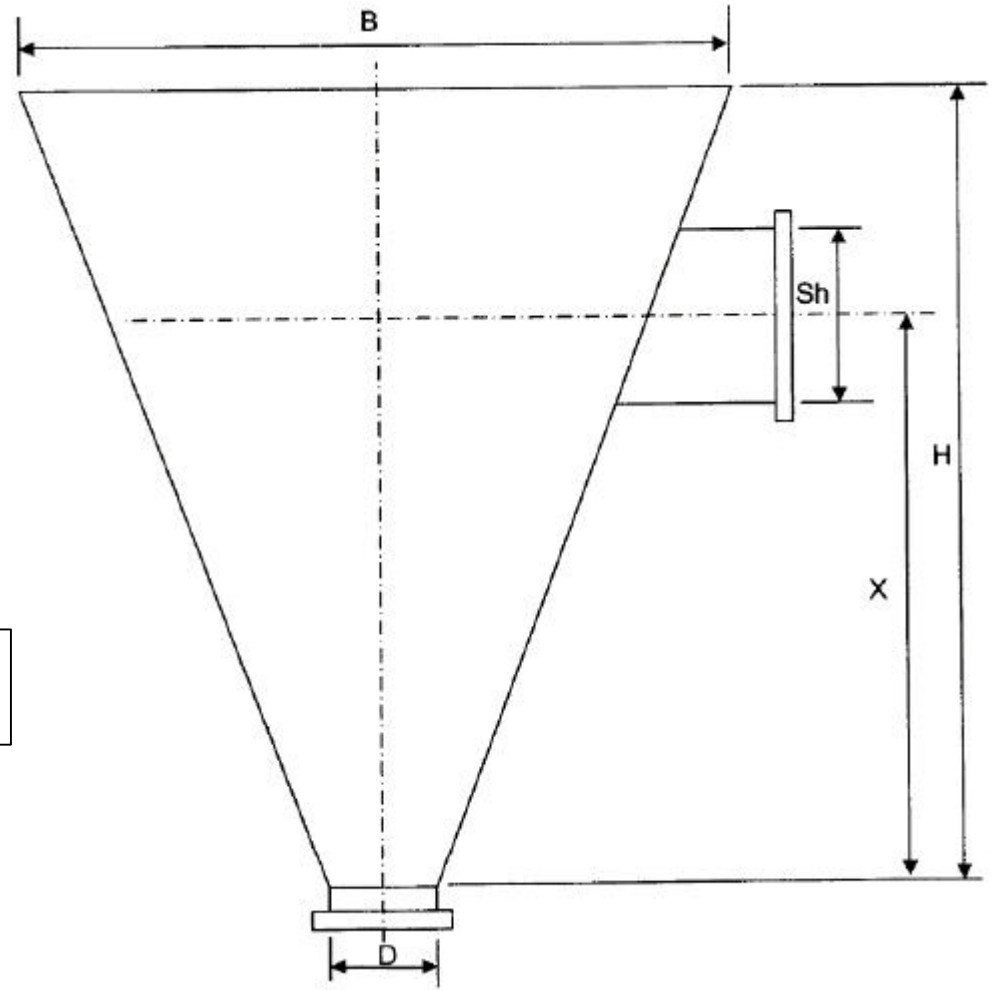




**ANFRAGEDATENBLATT
- Kaskadendiffusor -**

Kunde:		Projekt:		
		Techn. Bearbeiter:		
Endkunde:		Tel.:		Fax:
		Kaufm. Bearbeiter:		
Anwendung:		Tel.:		Fax:



Bitte Maße hier ausfüllen!
Verwendete Maßeinheit
angeben _____

	Grösse
B	
Sh	
H	
X	
D	

Bitte nennen Sie uns die entsprechenden Maßdaten Ihres Filters zur Berechnung und Angebotsabgabe eines patentierten

MikroPul Kaskadendiffusors.

Angebotsabgabetermin:	
Aussteller:	
Datum:	