

Pulsen mit **IMV Pro** Integriertes-Membran-Ventil-System

Die Pulse-Jet-Abreinigungstechnik – vor über 50 Jahren von MikroPul erstmals eingesetzt – befreit die Schlauchoberflächen während des Filterbetriebs durch kurze, definierte Druckluftimpulse wirkungsvoll vom anhaftenden Staub.

MikroPul verfügt über ein eigenes Integriertes-Membran-Ventil-System – IMV-Pro.

Das MikroPul IMV Pro – System besteht aus einem Spülgasspeicherrohr (aus Aluminium-Guss) mit integriertem Magnet-/Membranventil.

Durch den modularen Aufbau kann das System problemlos auf die jeweils erforderliche Anzahl an Ventilen erweitert werden.

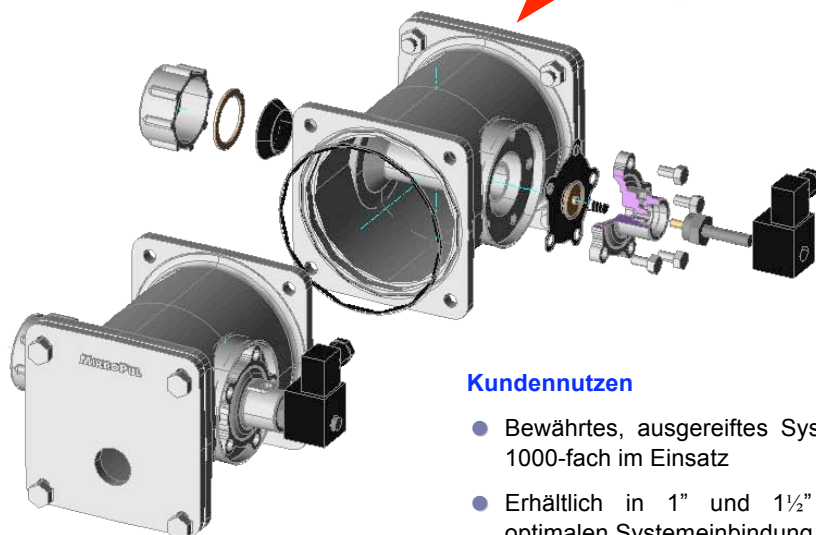
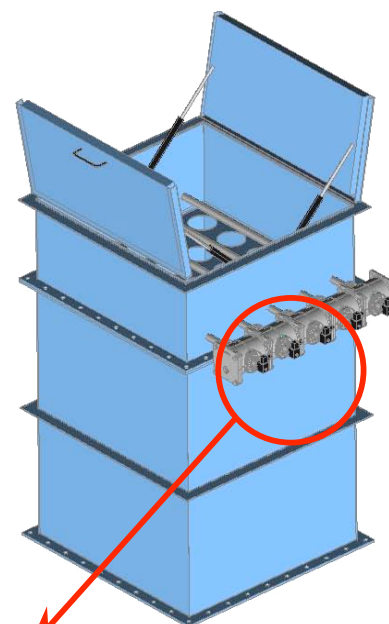
Die Verbindung zu den Blasrohren erfolgt durch Überwurfverschraubungen mit radialer Dichtung.

Der Betrieb des IMV Pro ist mit Druckluft, Stickstoff und anderen geeigneten (Prozess-) Gasen möglich.

Das System kann optional auch mit einer Spülgasrückführung ausgerüstet werden.

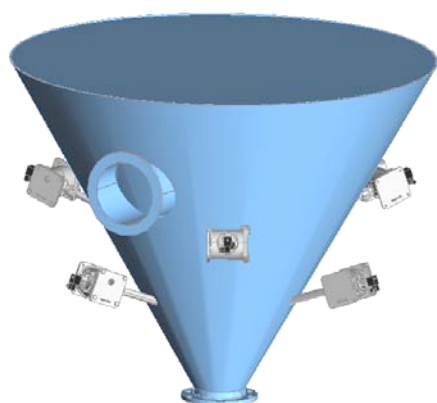
Es sind Systemdrücke von 2 bis 8 bar Überdruck und Betriebstemperaturen von -20°C bis +80°C zulässig.

Das MikroPul IMV Pro – System ist nach der Druckgeräterichtlinie 97/23/EG zertifiziert und erfüllt damit die grundlegenden Anforderungen bezüglich Sicherheit und Gesundheit.



Kundennutzen

- Bewährtes, ausgereiftes System; 1000-fach im Einsatz
- Erhältlich in 1" und 1½" zur optimalen Systemeinbindung
- Zulassung für Druckgeräte nach EG-Richtlinie 97/23/EG
- IMV-Pro 1" kann ebenfalls in Anwendungen nach ASME-Regelwerk eingesetzt werden
- Optional mit Spülgasrückführung
- Geeignet für Low- oder High-Pressure-Abreinigung
- Wartungsarm
- Kein Spezialwerkzeug erforderlich
- Kostengünstig
- Kompakt



Weitere Einsatzmöglichkeit

Einzelmodule eignen sich ebenfalls hervorragend als Puls-Austragshilfen an Trichtern für schlecht fließende Stäube.