

## MikroFix® Befestigungstechnik für Blasrohre in Schlauchfiltern

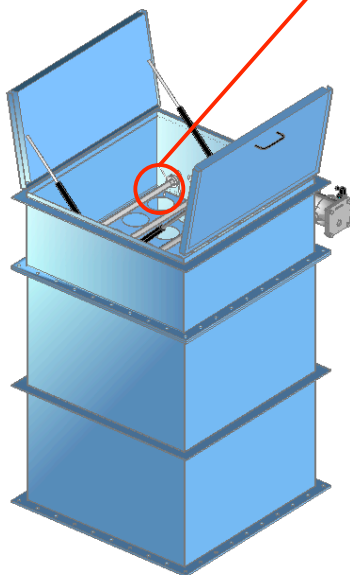
Die Wartung von Schlauchfiltern wird ab sofort einfacher und schneller durch die patentierte MikroFix®-Blasrohrbefestigung von MikroPul.

MikroPul hat als einer der ersten Anbieter von Entstaubungsanlagen eine effiziente Abreinigungstechnologie etabliert, über Jahrzehnte verbessert und mit modernen Komponenten dem aktuellen Stand angepasst. Die Pulse-Jet-Abreinigungstechnik von MikroPul – vor über 50 Jahren erstmals eingesetzt – befreit die Schlauchoberflächen während des Filterbetriebs durch kurze, definierte Druckluftimpulse wirkungsvoll in Sekundenbruchteilen vom anhaftenden Staub.

### Klemmbefestigung statt Schrauben

Bei der MikroFix®-Befestigung wird jedes Blasrohr mit einer aufsteckbaren **Schnellklemme** befestigt, die Blasrohr und Gehäuseflansch zuverlässig miteinander verbindet. Auch die Demontage erfolgt einfach und ohne Werkzeug durch einfaches abziehen.

Überwurfmuttern, Schrauben oder andere Verbindungstechniken entfallen. Der Zugang zu den Filterschläuchen und Stützkörben wird deutlich vereinfacht.

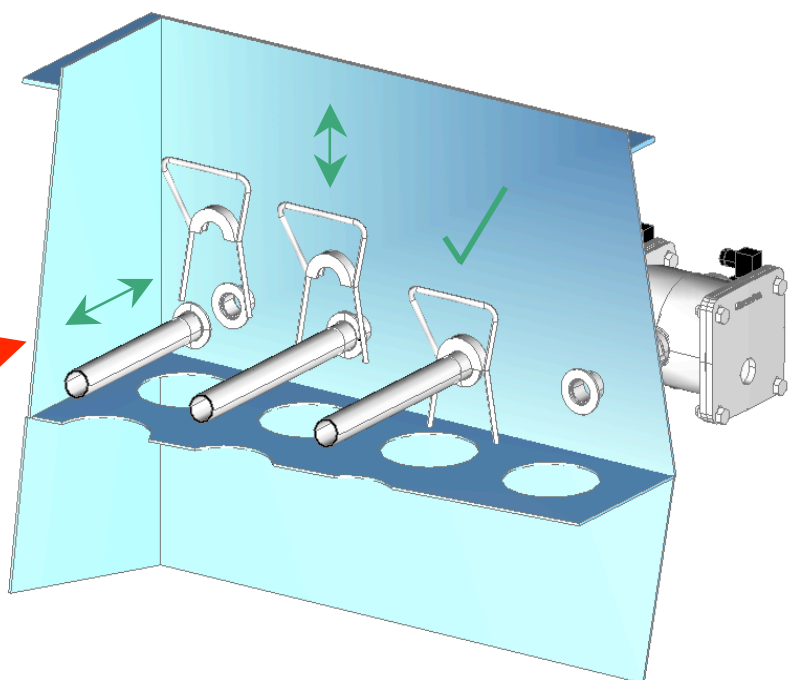


Linkes Bild zeigt als Beispiel einen Bunkeraufsatzfilter mit geöffneten Dachdeckeln. Die Blasrohre sind oberhalb der Kopfplatte im Gehäuse eingebaut.

Rechtes Bild zeigt die Montageschrittfolge:

- 1 - Blasrohr ansetzen
- 2 - MikroFix®-Klemme aufstecken.

Der Blasrohrwechsel erfolgt innerhalb von Sekunden.



### Kundennutzen

Die Anwendung der MikroFix®-Befestigung ist sicher und bietet folgende Vorteile:

- Zeit- und Kosteneinsparung - schnelles Wegschwenken und wieder Befestigen nach Wartungsarbeiten.
- Keine festsitzenden Verschraubungen.
- Kein Werkzeug notwendig.
- Konstruktionsbedingt ist kein Lösen oder Verdrehen durch Vibrationen etc. möglich.
- MikroFix®: Stecken statt Schrauben → für maximale Anlagenverfügbarkeit